

水槽 Uragano

水槽

代码: 1555 070



细节

表面处理 拉丝 Foster

质地 拉丝 Foster

边型和安装方式 标准边 (8 mm)

材料 AISI 304 不锈钢

底座 100 cm

尺寸 970x500 mm

标准配件 固定钩, 垫圈, 下水器, 溢水口和虹吸管, 纸板盒包装

龙头孔 1个定位孔

安装孔 950x480 mm

下水器 否

宽 97 cm

盆内尺寸 910x440mm

单槽/双槽 单槽

下水组件 7" 下水器

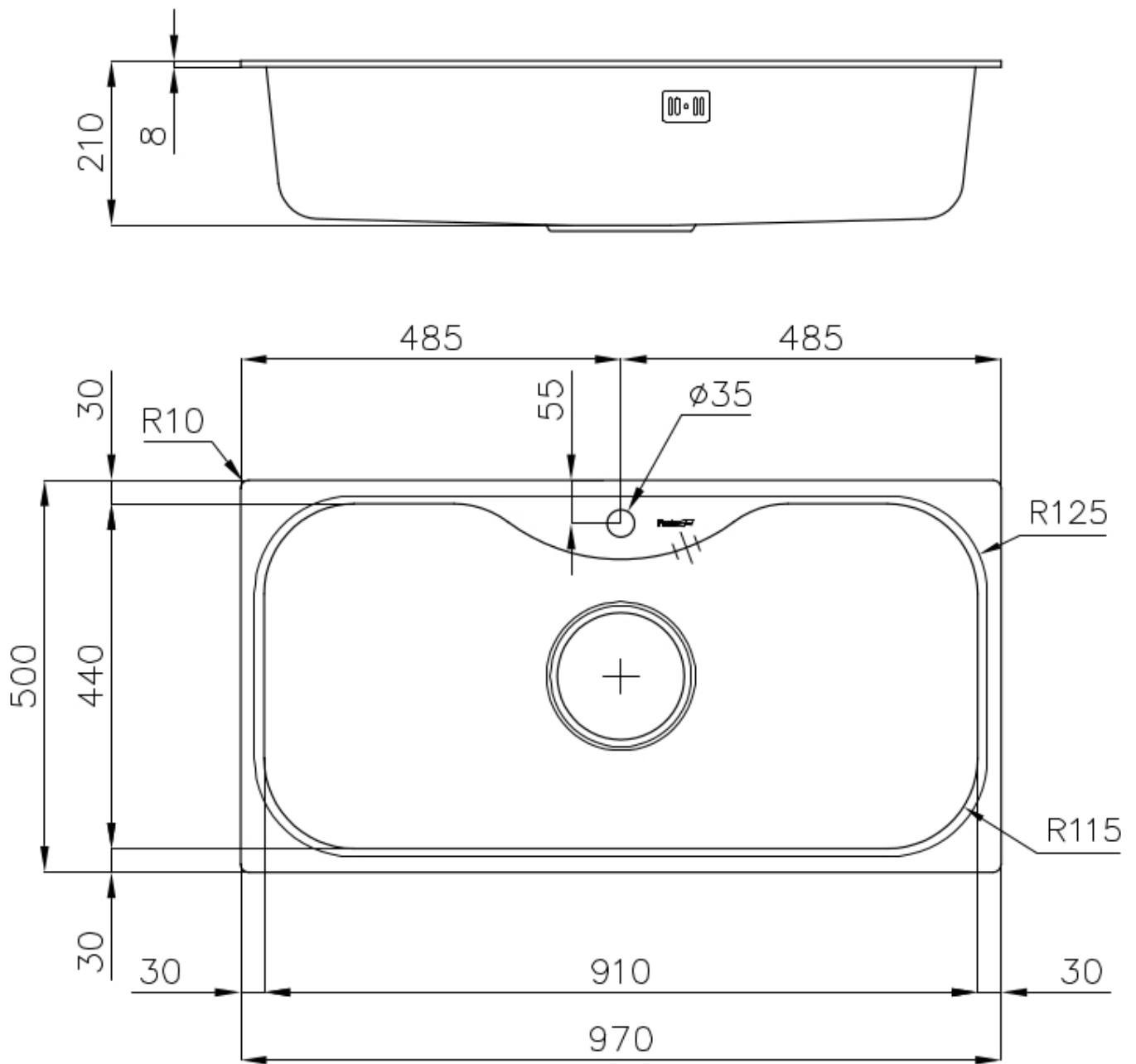
特点

滑动支架

高厚度 1mm厚的钢。相当大的厚度，保证了最大的坚固性和耐用性。

7" 超大号下水器 7" 下水宽大实用，包含一个大的垃圾篮。

深盆 得益于先进的生产技术，该洗碗盆的重要深度超过20厘米，可以在所有洗涤操作中提供极大的灵活性和实用性。



OPTIONAL ACCESSORIES



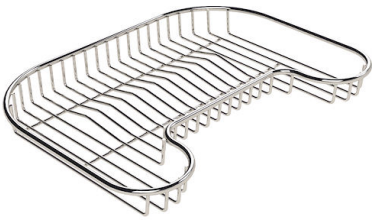
Twin 伊罗科木砧板
8644 003



不锈钢爪篱
8154 000



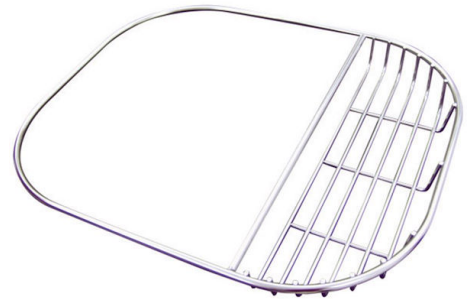
不锈钢背板
8100 154



不锈钢背板
8100 111



伊罗科木砧板
8659 112



托架
8100 112



白托盘
8152 100

* 仅与附件结合使用 8100 112



白爪篱
8151 100

RECOMMENDED PAIRINGS



龙头 **Magnum**

8484 000